

W 7.2 mm 光電センサ

BTS Series

取扱説明書

TCD210041AA

Autonics

このたびは、弊社の製品をお買い上げいただき、誠にありがとうございます。
ご使用前に必ず取扱説明書及びマニュアルをよくお読みいただき、ご理解のうえ製品を使用してください。

ご使用前に必ず「安全上の注意事項」をよくお読みいただき、守ってください。
必ず取扱説明書、マニュアル及びWebサイトなどの注意事項を守ってください。

本書はいつでもご覧になれる場所に保管してください。
 本書に記載されている製品の外形及び仕様などは、製品改良や資料改善のため、予告なく変更または一部モデルの生産中止になることがあります。
 最新情報はAUTONICSのWebサイトで確認することができます。

安全上の注意事項

- 「安全上の注意事項」は、製品を安全に正しくお使いいただき、事故や危険を未然に防止するためのものですので必ず守ってください。
- ▲は特定条件下で発生する危険に対し注意を促す記号です。

▲ 警告 指示事項に違反した時、深刻な障害や死亡事故が発生する可能性がある場合

- 人命や財産に影響が大きい機器(例:原子力制御装置、医療機器、船舶、車両、鉄道、航空機、燃焼装置、安全装置、防犯/防災装置など)に使用する場合は、必ず二重に安全装置を設けてから使用してください。**
人身事故、財産上の損失及び火災の恐れがあります。
- 可燃性/爆発性/腐食性ガス、多湿、直射光、放射熱、振動、衝撃、塩分のある環境では使用しないでください。**
爆発及び火災の恐れがあります。
- 任意での製品改造はしないでください。**
火災の恐れがあります。
- 電源が印加されている状態で結線及び保守点検の作業を行わないでください。**
火災の恐れがあります。
- 配線時、接続図をご確認のうえ接続してください。**
火災の恐れがあります。

▲ 注意 指示事項に違反した時、軽微な障害や製品損傷が発生する可能性がある場合

- 定格/性能の範囲内で使用してください。**
火災及び製品故障の恐れがあります。
- 掃除の際には乾いた布で拭き取ってください。水や有機溶剤は使用しないでください。**
火災の恐れがあります。

取扱時の注意事項

- 「取扱時の注意事項」に記載されている事項は必ず守ってください。そうしない場合、予期せぬ事故発生 の恐れがあります。
- DCリレー、ソレノイドバルブなどの誘導負荷を接続する場合、ダイオード又はバリスタなどを用いてサージを除去してください。
- 電源入力約0.1秒後に製品を使用してください。
- センサと負荷の電源を別々に使用する場合、センサの電源を先に入れてください。
- 電源入力は絶縁かつ制限された電圧/電流またはClass2、SELV 電源装置で供給してください。
- サージ、誘導性ノイズ防止のため、高圧線、電力線などと別に配線作業を行い、配線の長さはできるだけ短くしてください。
- SMPSで電源を供給する際には、F.G 端子を接地し0 VとF.G 端子の間にノイズ除去用のコンデンサを接続してください。
- ノイズが発生する機器(スイッチングレギュレータ、インバーター、サーボモータなど)と一緒に使用する場合、必ず機器の F.G. 端子を接地してください。
- 本製品は下記の環境条件で使用することができます。
 - 屋内 (定格/性能の耐環境性条件を満足)
 - 高度 2,000 m 以下
 - 汚染度 3 (Pollution Degree 3)
 - 設置カテゴリ II (Installation Category II)

製品構成品			
検出方式	透過型	ミラー反射型	限定距離反射型
製品構成品	製品、取扱説明書		
ミラー	-	MS-6	-
ブラケット A	× 2	× 1	× 1
補助ブラケット	× 2	× 1	× 1
M2 ボルト	× 4	× 2	× 2

モデル構成

下記のモデル構成は参考用です。モデル構成により組み合わせ可能な全てのモデルを提供することではありません。
 提供モデルはAUTONICSのWebサイトで確認することができます。

BTS ① - ② D T ③ - ④

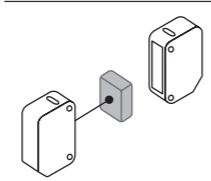
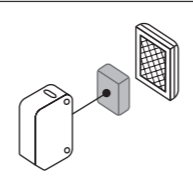
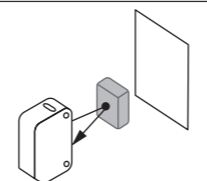
- | | |
|--|---|
| ① 検出距離
数字: 検出距離 (単位: mm)
数字+M: 検出距離 (単位: m) | ③ 動作モード
L: Light ON
D: Dark ON |
| ② 検出方式
T: 透過型
M: ミラー反射型
L: 限定距離反射型 | ④ 制御出力
無表示: NPN オープンコレクタ出力
P: PNP オープンコレクタ出力 |

別売品

- ミラー: MS Series
- ミラーテープ: MST Series
- ブラケット B
- 透過型スリット: BTS1M-ST (接着ステッカ), BTS1M-ST-T (SUS 材質)

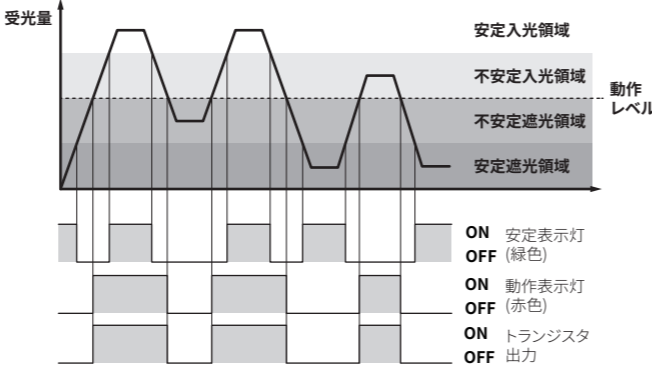
取り付け時の注意事項

- 使用環境、場所及び規定の定格に合わせて正しく取り付けてください。
下記の条件を考慮してください。
 - ・設置環境及び背景 (反射光)、検出距離及び検出体、検出体の移動方向、特性データ
 - ・多数の光電センサを近接して取り付けると、相互干渉により誤動作することがあります。
 - ・取り付けネジは 0.3 N m 以下のトルクで締め付けてください。センサの光軸がズレないようにブラケットを取り付けてください。
 - ・硬い物で衝撃を与えたり、配線の引き出し部を曲げすぎたりすると、耐水機能が損なわれることがあります。
 - ・センサをテストした後に使用してください。検出体の有無によって表示灯が正常動作するか確認してください。

透過型	ミラー反射型	反射型
		
投光器と受光器: 向かい合わせに設置	センサとミラー: 最小 0.1 m 間隔をあけて 向かい合わせに設置 (検出面と平行)	センサと 検出体: 向かい合わせに設置 (検出面と平行)

動作タイミングチャート

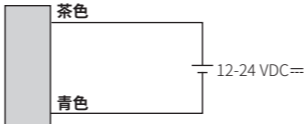
■ Light ON モード



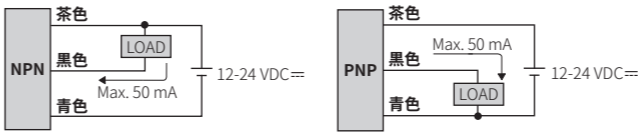
- ・ダークオンモードの場合、反転動作を行います。

接続図

■ 透過型投光器

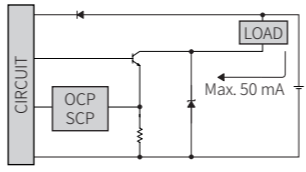


■ 透過型受光器, ミラー反射型, 限定距離反射型

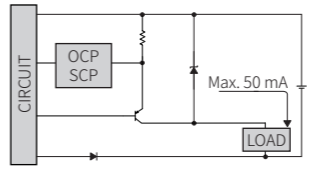


回路図

■ NPN オープンコレクタ出力



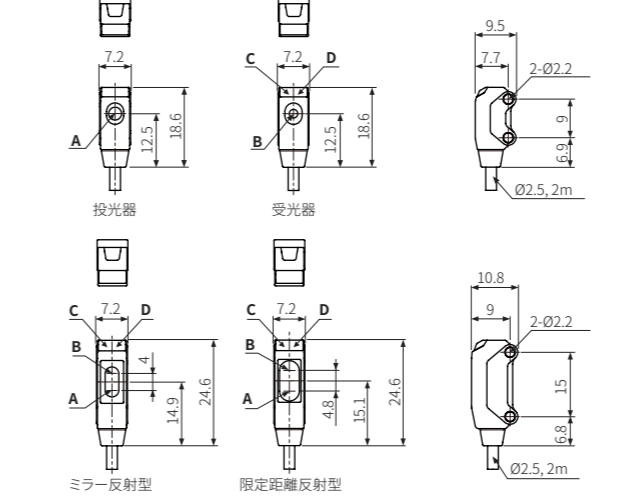
■ PNP オープンコレクタ出力



- ・ OCP (over current protection, 過電流保護回路), SCP (short circuit protection, 短絡保護回路)
- ・ 制御出力端子を短絡させたり、定格電流以上を供給する場合は、保護回路により正常な制御信号が出力されません。

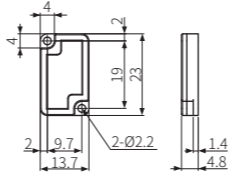
外形寸法図

- ・ 単位: mm, AUTONICSのWebサイトで図面を参照してください。

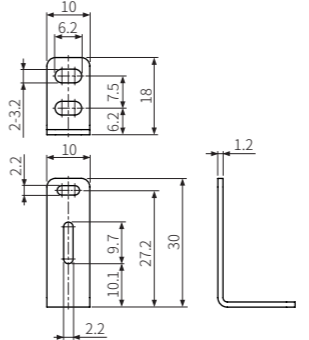


A	投光部光軸	C	動作表示灯 (赤色)
B	受光部光軸	D	安定表示灯 (緑色)

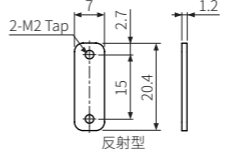
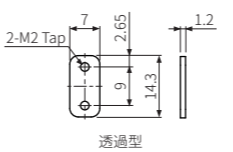
■ ミラー (MS-6)



■ ブラケット A



■ 補助ブラケット



定格/性能

モデル	BTS1M-TDT□-□	BTS200-MDT□-□	BTS□-LDT□-□	
検出方式	透過型	ミラー反射型	限定距離反射型	
検出距離	1 m	10 ~ 200 mm ⁰¹⁾	5 ~ 15 mm ⁰²⁾	5 ~ 30 mm ⁰²⁾
検出体	不透明体	≥ Ø 27 mm 不透明体	不透明体, 半透明体	
最小検出体	≥ Ø 2 mm	≥ Ø 2 mm ⁰³⁾	≥ Ø 0.15 mm ⁰⁴⁾	
応答距離	-	-	≤ 検出距離の 15%	
応答時間	≤ 1 ms			
使用光源	赤色 LED			
光源波長	650 nm			
動作モード	Light ON モード / Dark ON モード モデル			
表示灯	動作表示灯 (赤色), 安定表示灯 (緑色)			
認証	CE ENEC	CE ENEC	CE ENEC	
本体重量 (梱包込み)	≈ 40 g (≈ 65 g)	≈ 25 g (≈ 45 g)	≈ 25 g (≈ 45 g)	

01) ミラー (MS-6) 使用基準

02) 白色無光沢紙 50 × 50 mm 基準

03) 検出距離 100 mm 基準

04) 検出距離 10 mm 基準

電源電圧	12-24 VDC≒ ±10% (ripple P-P: ≤ 10%)
消費電流	検出方式による。
透過型	投光器: ≤ 20 mA, 受光器: ≤ 20 mA
反射型	≤ 20 mA
制御出力	NPN オープンコレクタ出力 / PNP オープンコレクタ出力モデル
負荷電圧	≤ 26.4 VDC≒
負荷電流	≤ 50 mA
残留電圧	NPN: ≤ 1 VDC≒, PNP: ≤ 2 VDC≒
保護回路	電源逆接続保護回路, 出力短絡過電流保護回路
絶縁抵抗	≥ 20 MΩ (500 VDC≒ megger)
耐ノイズ	ノイズシミュレータによる方形波ノイズ (パルス幅 1 μs) ±240 VDC≒
耐電圧	1,000 VAC ~ 50/60 Hzにて1分間
耐振動	10 ~ 55 Hz (周期 1分間) 複振幅 1.5 mm X, Y, Z 各方向 2時間
耐衝撃	500 m/s ² (≈ 50 G) X, Y, Z 各方向 3回
使用周囲照度 (受光面)	太陽光: ≤ 10,000 lx, 白熱灯: ≤ 3,000 lx
使用周囲温度	-20 ~ 55 °C, 保存時: -30 ~ 70 °C (氷結または結露しないこと)
使用周囲湿度	35 ~ 85%RH, 保存時: 35 ~ 85%RH (氷結または結露しないこと)
保護構造	IP67 (IEC 規格)
接続方式	配線引出型
配線仕様	Ø 2.5 mm, 3芯 (透過型投光器: 2芯), 2 m
素線仕様	AWG 28 (0.08 mm, 19芯), 絶縁体の外径: Ø 0.9 mm
材質	ケース: PBT, 検出部: PMMA, ブラケット: SUS304, ボルト: SWCH10A