

単一ビームエリアセンサ

BW Series

取扱説明書



このたびは、弊社の製品をお買い上げいただき、誠にありがとうございます。

ご使用前に必ず取扱説明書及びマニュアルをよくお読みいただき、ご理解のうえ製品を使用してください。

ご使用前に必ず「安全上の注意事項」をよくお読みいただき、守ってください。

必ず取扱説明書、マニュアル及びWebサイトなどの注意事項を守ってください。

本書はいつでもご覧になれる場所に保管してください。

本書に記載されている製品の外形及び仕様などは、製品改良や資料改善のため、予告なく変更または一部モデルの生産中止になることがあります。

最新情報はAUTONICSのWebサイトで確認することができます。

安全上の注意事項

- 「安全上の注意事項」は、製品を安全に正しくお使いいただき、事故や危険を未然に防止するためのものですので必ず守ってください。
- △は特定条件下で発生する危険に対し注意を促す記号です。

△ 警告 指示事項に違反した時、深刻な障害や死亡事故が発生する可能性がある場合

- 人命や財産に影響が大きい機器(例:原子力制御装置、医療機器、船舶、車両、鉄道、航空機、燃焼装置、安全装置、防犯/防災装置など)に使用する場合は、必ず二重に安全装置を設けてから使用してください。** 人身事故、財産上の損失及び火災の恐れがあります。
- 可燃性/爆発性/腐食性ガス、多湿、直射光、放射熱、振動、衝撃、塩分のある環境では使用しないでください。** 爆発及び火災の恐れがあります。
- 電源が印加されている状態で結線及び保守点検の作業を行わないでください。** 火災の恐れがあります。
- 配線時、接続図をご確認のうえ接続してください。** 火災の恐れがあります。
- 任意での製品改造はしないでください。** 火災の恐れがあります。
- 本製品は安全センサではありません。いずれの安全規格も順守していません。** 生命保護、障害予防及び財産上の損害が予測される所に使用しないでください。

△ 注意 指示事項に違反した時、軽微な障害や製品損傷が発生する可能性がある場合

- 定格/性能の範囲内で使用してください。** 火災及び製品故障の恐れがあります。
- 掃除の際には乾いた布で拭き取ってください。水や有機溶剤は使用しないでください。** 火災及び感電の恐れがあります。
- 負荷はリレー仕様を超えて使用しないでください。** 火災、リレー破損、接点融着、絶縁不良及び接続不良の恐れがあります。

取扱時の注意事項

- 「取扱時の注意事項」に記載されている事項は必ず守ってください。 そうしない場合、予期せぬ事故発生の恐れがあります。
- 12 - 24 VDC≒ モデルの電源入力は絶縁かつ制限された電圧/電流またはClass2、SELV電源装置で供給してください。
- 電源入力約1秒後に製品を使用してください。 センサと負荷の電源を別々に使用する場合、センサの電源を先に入れてください。
- SMPSで電源を供給する際には、F.G 端子を接地LO VとF.G 端子の間にノイズ除去用のコンデンサを接続してください。
- DCリレーなどの誘導負荷を接続する場合、ダイオード又はバリスタなどを用いてサージを除去してください。
- サージ、誘導性ノイズ防止のため、高圧線、電力線などと別に配線作業を行い、配線の長さはできるだけ短くしてください。
- 本製品は下記の環境条件で使用することができます。
 - 屋内(定格/性能の耐環境性条件を満足)
 - 高度 2,000 m 以下
 - 汚染度 2 (Pollution Degree 2)
 - 設置カテゴリ II (Installation Category II)

取り付け時の注意事項

- 使用環境、場所及び規定の定格に合わせて正しく取り付けてください。下記の条件を考慮してください。
 - 設置環境及び背景(反射光) - 検出距離及び検出体
 - 検出体の移動方向 - 特性データ
- 設置環境に壁面または床面からの反射光がある場合は0.5m以上離隔距離が必要です。
- 複数のエリアセンサを近接設置すると、相互干渉により誤動作することができます。製品の周波数変更または製品マニュアルの設置方法を参考に設置してください。
- 受光センサが直射日光に当たったり、使用周囲照度が定格以上の場所では使用しないでください。
- 硬い物で衝撃を与えたり、配線の引き出し部を曲げすぎたりすると、耐水機能が損なわれることがあります。
- センサをテストした後で使用してください。検出体の有無によって表示灯が正常動作するか確認してください。

モデル構成

下記のモデル構成は参考用です。モデル構成により組み合わせ可能な全てのモデルを提供することではありません。

提供モデルはAUTONICSのWebサイトで確認することができます。

BW ① - ② ③

- | | |
|---|-------------------------|
| ① 光軸ピッチ
数字: 光軸ピッチ (単位: mm) | ② 光軸数
数字: 光軸数 |
| ③ 制御出力
無表示: NPN オープンコレクタ出力
P: PNP オープンコレクタ出力 | |

製品構成品

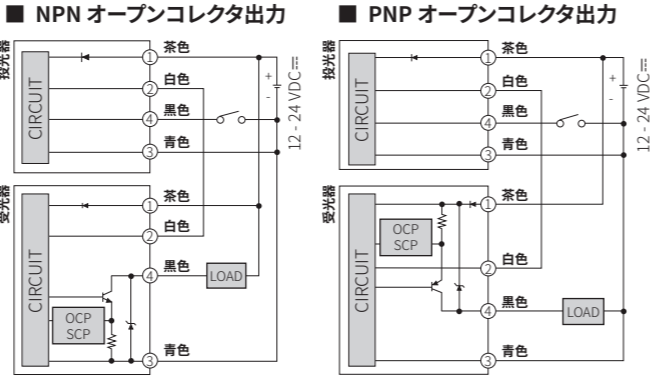
- 製品 × 1
- 取扱説明書 × 1
- ブラケット A × 4
- ブラケット B × 4
- 固定用ボルト × 8

別売品

- 接続ケーブル: CID4-□T(R) (投/受光器セット)

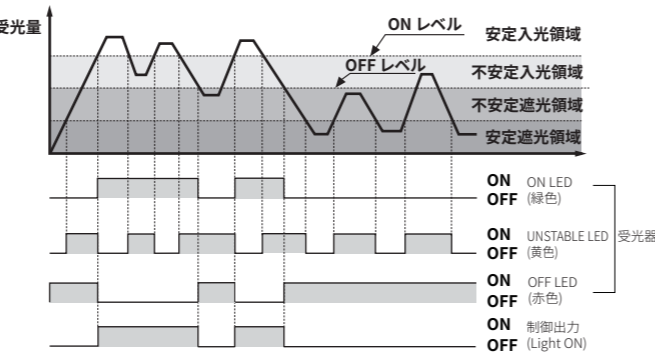
接続図

茶色	12 - 24VDC≒	白色	SYNC	青色	0V	黒色	TEST(M/S) (投) / OUT(受)
----	-------------	----	------	----	----	----	------------------------



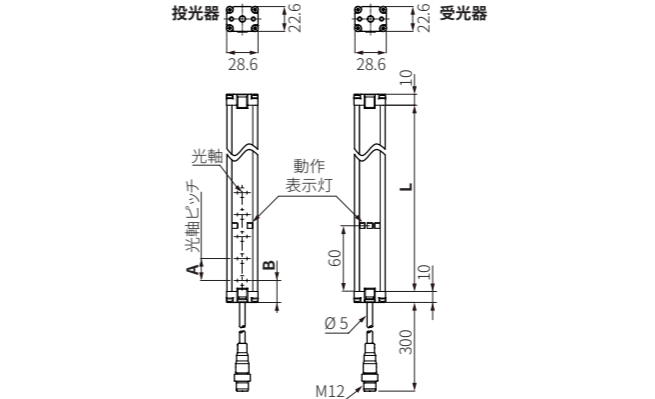
・ OCP (over current protection, 過電流保護回路), SCP (short circuit protection, 短絡保護回路)

動作タイミングチャート

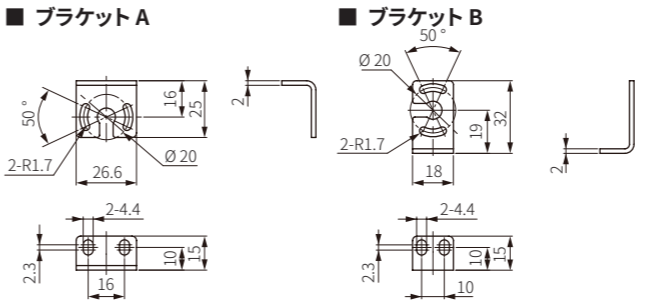


外形寸法図

- 単位: mm, AUTONICSのWebサイトで図面を参照してください。



■ 光軸ピッチ (A, B) 20 mm	■ 光軸ピッチ (A, B) 40 mm																																																																																																
<table border="1"> <thead> <tr> <th>モデル名</th> <th>製品長さ(L)</th> <th>光軸数</th> <th>検出幅</th> </tr> </thead> <tbody> <tr><td>BW20-08(P)</td><td>160</td><td>8</td><td>140 mm</td></tr> <tr><td>BW20-12(P)</td><td>240</td><td>12</td><td>220 mm</td></tr> <tr><td>BW20-16(P)</td><td>320</td><td>16</td><td>300 mm</td></tr> <tr><td>BW20-20(P)</td><td>400</td><td>20</td><td>380 mm</td></tr> <tr><td>BW20-24(P)</td><td>480</td><td>24</td><td>460 mm</td></tr> <tr><td>BW20-28(P)</td><td>560</td><td>28</td><td>540 mm</td></tr> <tr><td>BW20-32(P)</td><td>640</td><td>32</td><td>620 mm</td></tr> <tr><td>BW20-36(P)</td><td>720</td><td>36</td><td>700 mm</td></tr> <tr><td>BW20-40(P)</td><td>800</td><td>40</td><td>780 mm</td></tr> <tr><td>BW20-44(P)</td><td>880</td><td>44</td><td>860 mm</td></tr> <tr><td>BW20-48(P)</td><td>960</td><td>48</td><td>940 mm</td></tr> </tbody> </table>	モデル名	製品長さ(L)	光軸数	検出幅	BW20-08(P)	160	8	140 mm	BW20-12(P)	240	12	220 mm	BW20-16(P)	320	16	300 mm	BW20-20(P)	400	20	380 mm	BW20-24(P)	480	24	460 mm	BW20-28(P)	560	28	540 mm	BW20-32(P)	640	32	620 mm	BW20-36(P)	720	36	700 mm	BW20-40(P)	800	40	780 mm	BW20-44(P)	880	44	860 mm	BW20-48(P)	960	48	940 mm	<table border="1"> <thead> <tr> <th>モデル名</th> <th>製品長さ(L)</th> <th>光軸数</th> <th>検出幅</th> </tr> </thead> <tbody> <tr><td>BW40-04(P)</td><td>160</td><td>4</td><td>120 mm</td></tr> <tr><td>BW40-06(P)</td><td>240</td><td>6</td><td>200 mm</td></tr> <tr><td>BW40-08(P)</td><td>320</td><td>8</td><td>280 mm</td></tr> <tr><td>BW40-10(P)</td><td>400</td><td>10</td><td>360 mm</td></tr> <tr><td>BW40-12(P)</td><td>480</td><td>12</td><td>440 mm</td></tr> <tr><td>BW40-14(P)</td><td>560</td><td>14</td><td>520 mm</td></tr> <tr><td>BW40-16(P)</td><td>640</td><td>16</td><td>600 mm</td></tr> <tr><td>BW40-18(P)</td><td>720</td><td>18</td><td>680 mm</td></tr> <tr><td>BW40-20(P)</td><td>800</td><td>20</td><td>760 mm</td></tr> <tr><td>BW40-22(P)</td><td>880</td><td>22</td><td>840 mm</td></tr> <tr><td>BW40-24(P)</td><td>960</td><td>24</td><td>920 mm</td></tr> </tbody> </table>	モデル名	製品長さ(L)	光軸数	検出幅	BW40-04(P)	160	4	120 mm	BW40-06(P)	240	6	200 mm	BW40-08(P)	320	8	280 mm	BW40-10(P)	400	10	360 mm	BW40-12(P)	480	12	440 mm	BW40-14(P)	560	14	520 mm	BW40-16(P)	640	16	600 mm	BW40-18(P)	720	18	680 mm	BW40-20(P)	800	20	760 mm	BW40-22(P)	880	22	840 mm	BW40-24(P)	960	24	920 mm
モデル名	製品長さ(L)	光軸数	検出幅																																																																																														
BW20-08(P)	160	8	140 mm																																																																																														
BW20-12(P)	240	12	220 mm																																																																																														
BW20-16(P)	320	16	300 mm																																																																																														
BW20-20(P)	400	20	380 mm																																																																																														
BW20-24(P)	480	24	460 mm																																																																																														
BW20-28(P)	560	28	540 mm																																																																																														
BW20-32(P)	640	32	620 mm																																																																																														
BW20-36(P)	720	36	700 mm																																																																																														
BW20-40(P)	800	40	780 mm																																																																																														
BW20-44(P)	880	44	860 mm																																																																																														
BW20-48(P)	960	48	940 mm																																																																																														
モデル名	製品長さ(L)	光軸数	検出幅																																																																																														
BW40-04(P)	160	4	120 mm																																																																																														
BW40-06(P)	240	6	200 mm																																																																																														
BW40-08(P)	320	8	280 mm																																																																																														
BW40-10(P)	400	10	360 mm																																																																																														
BW40-12(P)	480	12	440 mm																																																																																														
BW40-14(P)	560	14	520 mm																																																																																														
BW40-16(P)	640	16	600 mm																																																																																														
BW40-18(P)	720	18	680 mm																																																																																														
BW40-20(P)	800	20	760 mm																																																																																														
BW40-22(P)	880	22	840 mm																																																																																														
BW40-24(P)	960	24	920 mm																																																																																														



動作表示灯

☼ 点灯	●	0.5秒間隔で点滅	◀▶ ⁰¹⁾	0.5秒間隔で交互点滅
● 消灯	◐◑ / ◒◓	0.5秒間隔で同時点滅	▶▶	0.5秒間隔で順次点滅

01) 2回繰り返しの際、0.5秒間隔で2回交互点滅

項目	投光器表示灯		受光器表示灯			制御出力 (Light ON)
	緑色	赤色	緑色	黄色	赤色	
電源供給	☼	●	-	-	-	-
マスタ動作	☼	●	-	-	-	-
スレーブ動作	☼	☼	-	-	-	-
テスト入力時	☼	●	-	-	-	-
投光器破損	▶▶	◀◀	-	-	-	-
投光回路破損	▶	◀	▶	▶	▶	OFF
設置モード	正しく設置	●	●	☼	●	OFF
	ヒステリシス区間	●	●	☼	●	OFF
	誤った設置	●	●	●	●	OFF
安定入光	-	-	☼	●	●	ON
不安定入光	-	-	☼	☼	●	ON
不安定遮光	-	-	●	☼	☼	OFF
安定遮光	-	-	●	●	☼	OFF
受光器破損	-	-	▶▶	●	◀◀	OFF
過電流	-	-	▶	◀	☼	OFF
同期線ノイズ	-	-	●	●	●	OFF
投光器故障 (Time out)	-	-	●	●	●	OFF
光軸ズレ警報	-	-	▶▶	☼	◀◀	-

定格/性能

モデル名	BW20-□(P)	BW40-□(P)
検出方式	透過型	
表示光源	赤外 LED (850 nm 変調光)	
検出距離	0.1 ~ 7.0 m	
検出体	不透明体	
最小検出体	≥ Ø 30 mm	≥ Ø 50 mm
光軸数	8 ~ 48	4 ~ 24
検出幅	140 ~ 940 mm	120 ~ 920 mm
光軸ピッチ	20 mm	40 mm
応答時間	≤ 10 ms	
動作モード	Light ON	
機能	投光停止機能(外部診断), 自己診断	
相互干渉防止	MASTER / SLAVE 機能による干渉防止 ⁰¹⁾	
同期方式	同期線によるタイミング方式	
表示灯	投光器: 動作表示灯 (緑色, 赤色), 受光器: 動作表示灯 (赤色, 黄色, 緑色)	
認証	CE ENEC	CE ENEC
本体重量(梱包込み)	≈ 1.4 kg (≈ 2.1 kg) (BW20-48 基準)	≈ 1.4 kg (≈ 2.1 kg) (BW40-24 基準)

01) SLAVE 投光器のTEST(M/S)線をMASTERのSYNC線に接続してください。詳しい事項は製品マニュアルを参照してください。

電源電圧	12 - 24 VDC≒ (ripple P-P: ≤ 10 %)
消費電流	投/受光器: ≤ 120 mA
制御出力	NPN または PNP オープンコレクタ出力
負荷電圧	≤ 30 VDC≒
負荷電流	≤ 100 mA
残留電圧	NPN: ≤ 1 VDC≒, PNP: ≤ 2.5 VDC≒
保護回路	電源逆接続保護回路, 出力短絡過電流保護回路
絶縁抵抗	≥ 20 MΩ (500 VDC≒ megger)
耐ノイズ	ノイズシミュレータによる方形波ノイズ (パルス幅 1 μs) ± 240 V
耐電圧	1,000 VAC ~ 50 / 60 Hzにて1分間
耐振動	10 ~ 55 Hz (周期 1分間) 複振幅 1.5 mm X, Y, Z 各方向 2時間
耐衝撃	500 m/s ² (≈ 50 G) X, Y, Z 各方向 3回
使用周囲照度	周辺光: ≤ 100,000 lx (受光面照度)
使用周囲温度	-10 ~ 55 °C, 保存時: -20 ~ 60 °C (氷結または結露しないこと)
使用周囲湿度	35 ~ 85 %RH, 保存時: 35 ~ 85 %RH (氷結または結露しないこと)
保護構造	IP65 (IEC 規格)
配線仕様	Ø 5 mm, 4芯, 300 mm
コネクタ仕様	M12 プラグコネクタ
材質	ケース: AL, 前面カバー及び検出面: アクリル

トラブルシューティング

現象	異常原因	対策
動作しない	電源電圧	定格電圧に合わせてください。
	断線, 接触不良	配線を確認してください。
	定格検出距離外	定格検出距離以内で使用してください。
時々動作しない	センサカバー異物による汚れ	柔らかいブラシや布で異物を除去してください。
	コネクタ接続不良	コネクタの組み立て部を確認してください。
物体がなくても制御出力がOFFになる	定格検出距離外	定格検出距離以内で使用してください。
	投光器と受光器の間に投光ビームを遮断する障害物あり	障害物を取り除いてください。
	非常に強い電波、ノイズを発生する機器(モータ、発電機、高圧線など)あり	強い電波、ノイズを発生する機器と分離して設置してください。
投光器の破損LED表示	投光回路破損	
受光器の破損LED表示	受光回路破損	弊社へお問い合わせください。
投光素子破損LED表示	投光素子破損	
同期線LED表示	同期線接触不良及び断線	配線を確認してください。
	投光器または受光器の同期回路破損	弊社へお問い合わせください。
投光器故障LED表示	投光器故障	投光器表示LEDをご確認のうえ措置してください。
過電流LED表示	出力線短絡	配線を確認してください。
	過負荷	定格負荷容量を確認してください。