

高周波発振角型フラットタイプ近接センサ

PFI Series (DC 3線式)

取扱説明書



このたびは、弊社の製品をお買い上げいただき、誠にありがとうございます。

ご使用前に必ず取扱説明書及びマニュアルをよくお読みいただき、ご理解のうえ製品を使用してください。

ご使用前に必ず「安全上の注意事項」をよくお読みいただき、守ってください。

必ず取扱説明書、マニュアル及びWebサイトなどの注意事項を守ってください。

本書はいつでもご覧になれる場所に保管してください。

本書に記載されている製品の外形及び仕様などは、製品改良や資料改善のため、予告なく変更または一部モデルの生産中止になることがあります。

最新情報はAUTONICSのWebサイトで確認することができます。

安全上の注意事項

- ・「安全上の注意事項」は、製品を安全に正しくお使いいただき、事故や危険を未然に防止するためのものですので必ず守ってください。
- ・**△**は特定条件下で発生する危険に対し注意を促す記号です。

△ 警告 指示事項に違反した時、深刻な障害や死亡事故が発生する可能性がある場合

- 人命や財産に影響が大きい機器(例:原子力制御装置、医療機器、船舶、車両、鉄道、航空機、燃焼装置、安全装置、防犯/防災装置など)**に使用する場合は、**必ず二重に安全装置を設けてから使用してください。**人身事故、財産上の損失及び火災の恐れがあります。
- 可燃性/爆発性/腐食性ガス、多湿、直射光、放射熱、振動、衝撃、塩分のある環境では使用しないでください。**爆発及び火災の恐れがあります。
- 任意での製品改造はしないでください。**火災の恐れがあります。
- 電源が印加されている状態で結線及び保守点検の作業を行わないでください。**火災の恐れがあります。
- 配線時、接続図をご確認のうえ接続してください。**火災の恐れがあります。

△ 注意 指示事項に違反した時、軽微な障害や製品損傷が発生する可能性がある場合

- 定格/性能の範囲内で使用してください。**火災及び製品故障の恐れがあります。
- 掃除の際には乾いた布で拭き取ってください。水や有機溶剤は使用しないでください。**火災の恐れがあります。

取扱時の注意事項

- ・「取扱時の注意事項」に記載されている事項は必ず守ってください。 そうしない場合、予期せぬ事故発生の恐れがあります。
- ・12-24 VDC≒ モデルの電源入力は絶縁かつ制限された電圧/電流またはClass2、SELV電源装置で供給してください。
- ・電源入力約0.8秒後に製品を使用してください。
- ・サージ、誘導性ノイズ防止のため、高圧線、電力線などと別に配線作業を行い、配線の長さはできるだけ短くしてください。強い磁気力及び高周波ノイズが発生する機器(トランシーバーなど)の近くでは使用しないでください。強いサージを発生させる装置(モータ、溶接機など)の近くで使用する場合は、ダイオードまたはバリスタなどを使用してサージを除去してください。
- ・本製品は下記の環境条件で使用することができます。
 - 屋内 (定格/性能の耐環境性条件を満足)
 - 高度 2,000 m 以下
 - 汚染度 2 (Pollution Degree 2)
 - 設置カテゴリ II (Installation Category II)

取り付け時の注意事項

- ・使用環境、場所及び規定の定格に合わせて正しく取り付けてください。
- ・硬い物で衝撃を与えたり、配線の引き出し部を曲げすぎたりすると、耐水機能が損なわれることがあります。
- ・ \varnothing 2.5 mm 配線は 20N以上、 \varnothing 4 mm 配線は30N以上、 \varnothing 5 mm 配線は50N以上の力で引っ張らないでください。断線による火災の恐れがあります。
- ・配線を延長する際は、AWG22以上の配線を使用し、最大の長さは200m以下にしてください。
- ・取り付けネジは 1.47 N m 以下のトルクで締め付けてください。

モデル構成
<p>下記のモデル構成は参考用です。モデル構成により組み合わせ可能な全てのモデルを提供することではありません。</p> <p>提供モデルはAUTONICSのWebサイトで確認することができます。</p>

PFI 25 - 8 D ①

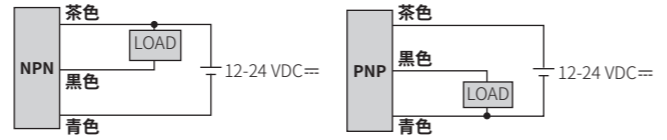
- ① 出力構成**
N: NPN Normally Open
N2: NPN Normally Closed
P: PNP Normally Open
P2: PNP Normally Closed

製品構成品

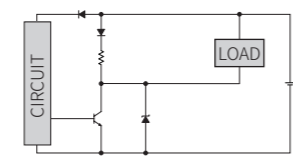
- ・ M3 ボルト × 2

接続図

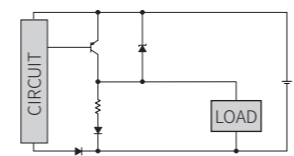
■ 配線引出型



■ 内部回路図 (NPN出力)



■ 内部回路図 (PNP出力)



動作タイミングチャート			
		Normally Open	Normally Closed
検出体	有		
	無		
負荷	動作		
	復帰		
出力電圧	NPN 出力		
	PNP 出力		
動作表示灯 (赤色)	ON		
	OFF		

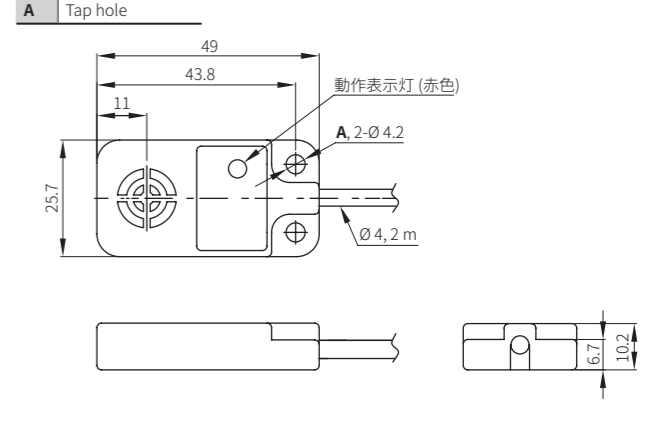
定格/性能	
取り付け方式	上面検出型
モデル	PFI25-8D□
検出面の長さ	25 mm
検出距離	8 mm
設定距離	0 ~ 5.6 mm
応差距離	≦ 検出距離の10 %
標準検出体: 鉄	25 × 25 × 1 mm
応答周波数 ⁽⁰¹⁾	200 Hz
温度の影響	使用周囲温度内で20 °Cである場合、検出距離の ≦ ± 10 %
表示灯	動作表示灯 (赤色)
認証	CE EN
本体重量	≈ 70 g

01) 応答周波数は平均値です。測定条件は標準検出体を使用し、検出体の間隔は標準検出体の2倍にして設定距離は検出距離の1/2にします。

電源電圧	12-24 VDC≒ (ripple P-P: ≦ 10 %), 使用電圧範囲: 10-30 VDC≒
消費電流	≦ 10 mA
制御出力	≦ 200 mA
残留電圧	≦ 1.5 V
保護回路	サージ保護回路, 出力短絡過電流保護回路, 電源逆接続保護回路
絶縁抵抗	≧ 50 MΩ (500 VDC≒ megger)
耐電圧	1,500 VAC ~ 50/60 Hzにて1分間
耐振動	10 ~ 55 Hz (周期 1分間) 複振幅 1 mm X, Y, Z 各方向 2時間
耐衝撃	500 m/s ² (≈ 50 G) X, Y, Z 各方向 3回
使用周囲温度	-25 ~ 70 °C, 保存時: -30 ~ 80 °C (氷結または結露しないこと)
使用周囲湿度	35 ~ 95 %RH, 保存時: 35 ~ 95 %RH (氷結または結露しないこと)
保護構造	IP67 (IEC 規格)
接続方式	配線引出型
配線仕様	∅ 4 mm, 3芯, 2 m
素線仕様	AWG 22 (0.08 mm, 60芯), 絶縁体の外径: ∅ 1.25 mm
材質	ケース: PPS, 一般型ケーブル (黒色): ポリ塩化ビニル (PVC)

外形寸法図

- ・単位: mm, AUTONICSのWebサイトで図面を参照してください。



設定距離の決め方

検出体の形状、サイズ、材質によって検出距離が異なります。

安定的な検出のため検出距離の70%以内で設置してください。

設定距離 (Sa)
= 検出距離 (Sn) × 70 %

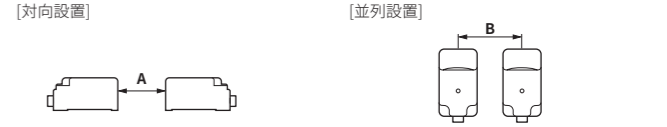


相互干渉及び周囲金属の影響

■ 相互干渉

2つ以上の近接センサを下図のように対向したり、並列に設置する際には、周波数干渉により誤動作を起こす要因となりますので、下表の寸法以上離してください。

A	100 mm	B	80 mm
---	--------	---	-------



■ 周囲金属の影響

近接センサの周りに金属がある場合、その影響により復帰不良などの誤動作を起こす要因となりますので、周囲金属による誤動作を防ぐために下表の寸法以上離して設置してください。

d	15 mm	m	5 mm
---	-------	---	------



東京都港区新橋4-24-11中村ビル6階
www.autonics.com | ja@autonics.com | 03-6435-8380

Autonics