

About US



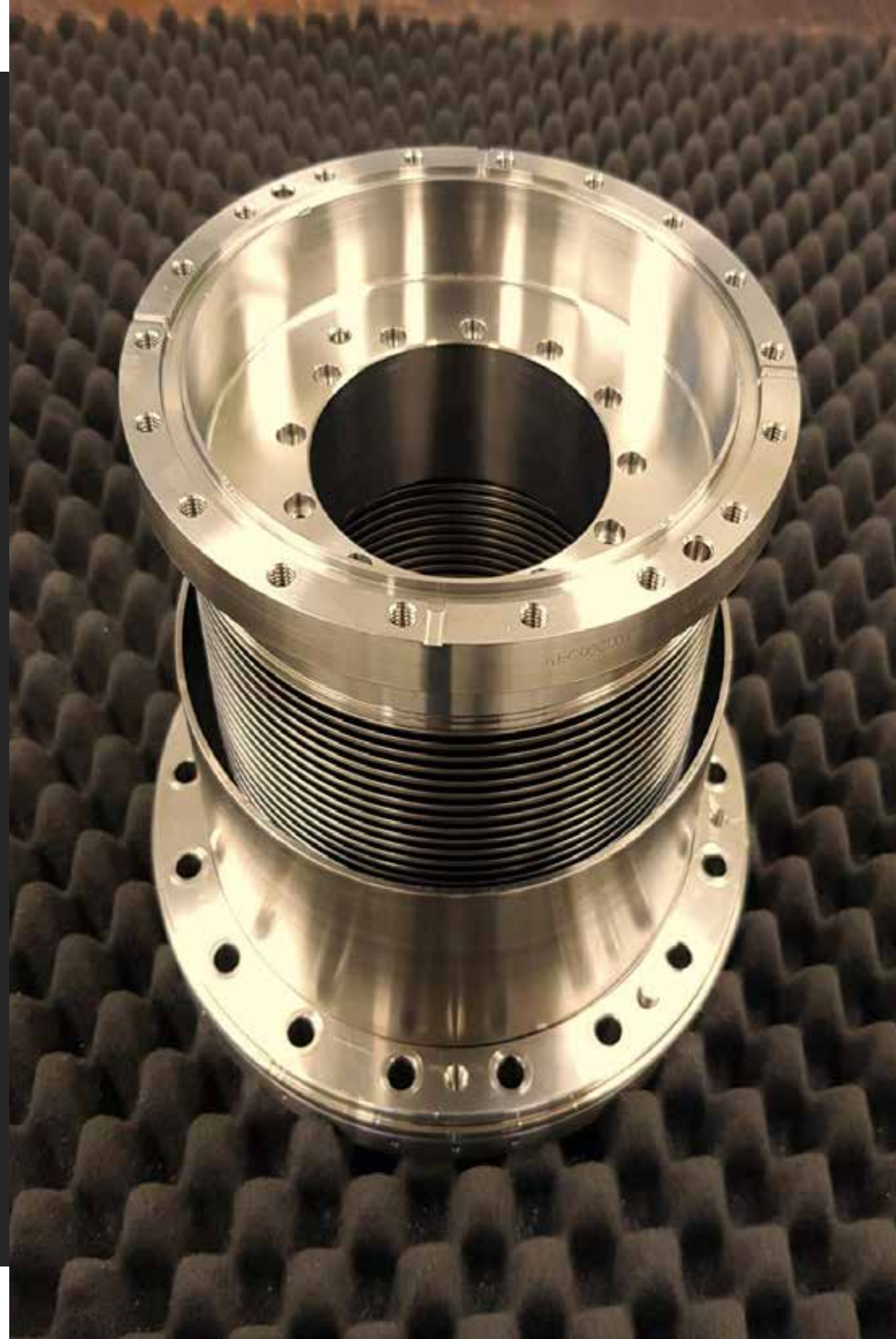
会社案内



PRESENTATION

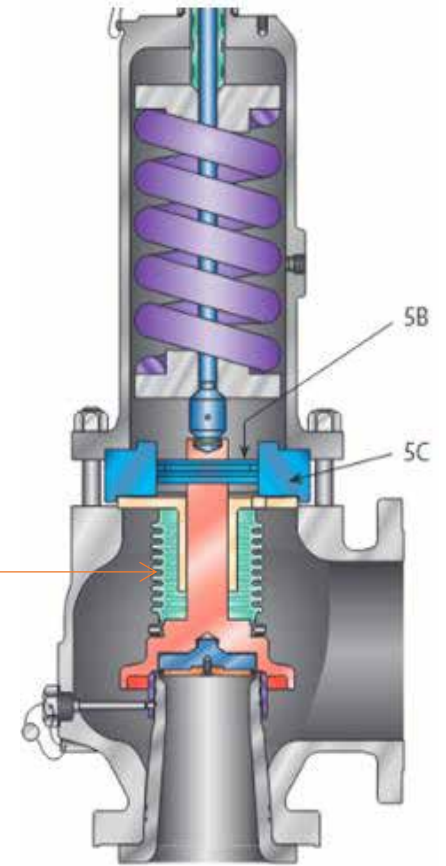
Welded Metal Bellows

溶接ベローズは、世界中のアプリケーションおよび産業に柔軟なシールソリューションを提供します。成形ベローズよりも高いレベルのストローク機能とより正確なスプリング速度を提供する溶接金属ベローズは、過酷な適用、高い熱または圧力状況、設置問題などの一般的な問題を解決するために使用されます。ベローズは、今の流体密封市場で多様性と信頼性への道をリードしています。





圧力安全弁 (Pressure Safety Valve)

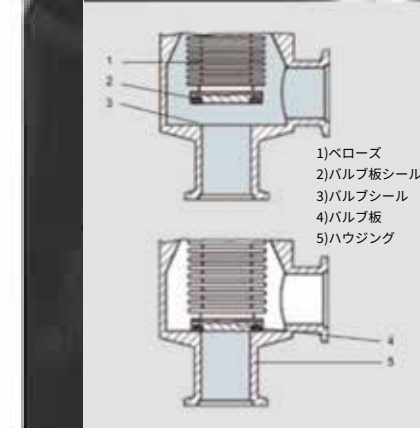


安全逃し弁

圧力配管、各種圧力機器など圧力を使用する設備において流体の圧力の規定の最高使用圧力以上に到達した際に流体を自動的に放出して規定以上の圧力となって爆発する危険を防止する自動バルブです。

真空 アングルバルブ

溶接ベローズアクチュエータシールで
組立と分解が頻繁に必要な
高真空応用分野に理想的な選択



VACUUM ANGLE VALVE

アングルバルブは高い気密性が特徴で、丈夫で、産業アプリケーションに適しており、粉塵に対して抵抗力があります。台形またはOリング状の弾性ポリマーシールがバルブプレート上に位置しています。バルブ板はバルブシートと反対に動いてバルブを閉めます。機械的活性化要素は真空範囲外に位置しているため、何の問題もなく潤滑剤の供給を受けることができます。アングルバルブはすべての一般フランジタイプに使用でき、手動、空気圧、電子空気圧、およびソレノイド駆動設計で使用できます。



取り扱い加工素材

1

【SUS304/316】

溶接性と耐食性、耐熱性に優れていて低温強度が良く優れた機械的性質、熱交換器、輸送容器、化学工業装置用

2

【AM350】

優れた強度と耐食性、耐熱性、高い強度が求められる場所に使用

3

【特殊鋼】

耐食性、耐薬品性に優れ、加工性と溶接性に優れており、化学工業用に広く使用されています



原材料 管理

多様な材質及びサイズ

恒温、恒湿管理システム

追跡性を確保



300Ton / 150Ton / 60Ton / 25Ton

O.D : 5mm ~250mm まで
様々なサイズのダイヤフラム加工が可能

プレス PRESS

顧客使用条件に最も適した金型を保有しており、
カスタム製作による最適化されたデザインを提供し、予測
可能なすべてのリスク要素を最小化して提供しています。



Progressing Equipment

CNC, MCT, 複合旋盤多数保有



成形作業 Stamping

成形作業に使用される金型及びフランジの社内製作及び管理を通じて出庫の効率性を高め、品質に対する保証

Welding 微細溶接作業



ICR クリーンルーム管理工程 (Industrial Clean Room)

精密半導体産業、機械工業及び航空産業など先端技術産業の作業工程によって精密化、高品質化及び高い信頼性が満たされる環境が求められています。

このような目的を達成するためにフィルターによる濾過、温度、湿度、空圧、騒音、静電気、照度などを制御して作業工程に合う環境を整えて生産しています。

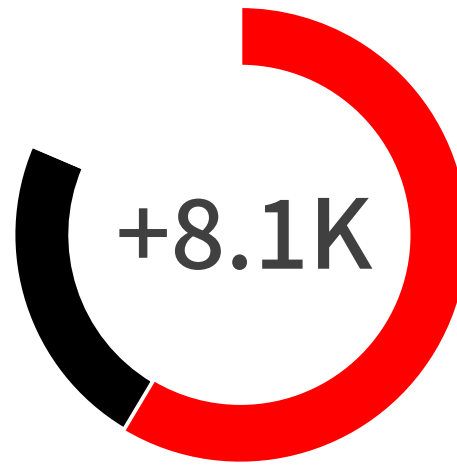


KOREA BELLOWS 取引実績

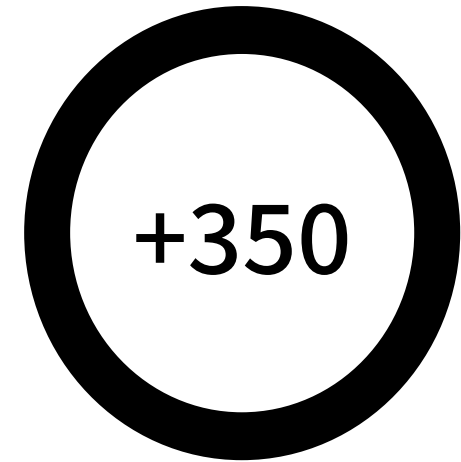
私たちの製品と包括的なサービスは、信頼性と安全が重要な要件であるすべての場所で使用されます。



Corporate History 11s



Completed Projects



Worldwide Clients

過去10年以上のノウハウでSealing Solutionに対する技術支援とカスタム製品を提供してきており、

350社以上の顧客企業と協力して様々なプロジェクトを進めてきました。

設計、製造及びテスト活動を行うため、END USERの要求事項に迅速かつ正確に対応できます。

厳しい要件をサポートする機会を歓迎し、お客様のニーズを満たし、優れたソリューションを提供することを期待しています。

Major Customers

Our products and comprehensive services are used wherever the key requirements are reliability and safety



研究所



大学研究
プロジェクト

POSTECH PHYSICS



Major Customers

Our products and comprehensive services are used wherever the key requirements are reliability and safety



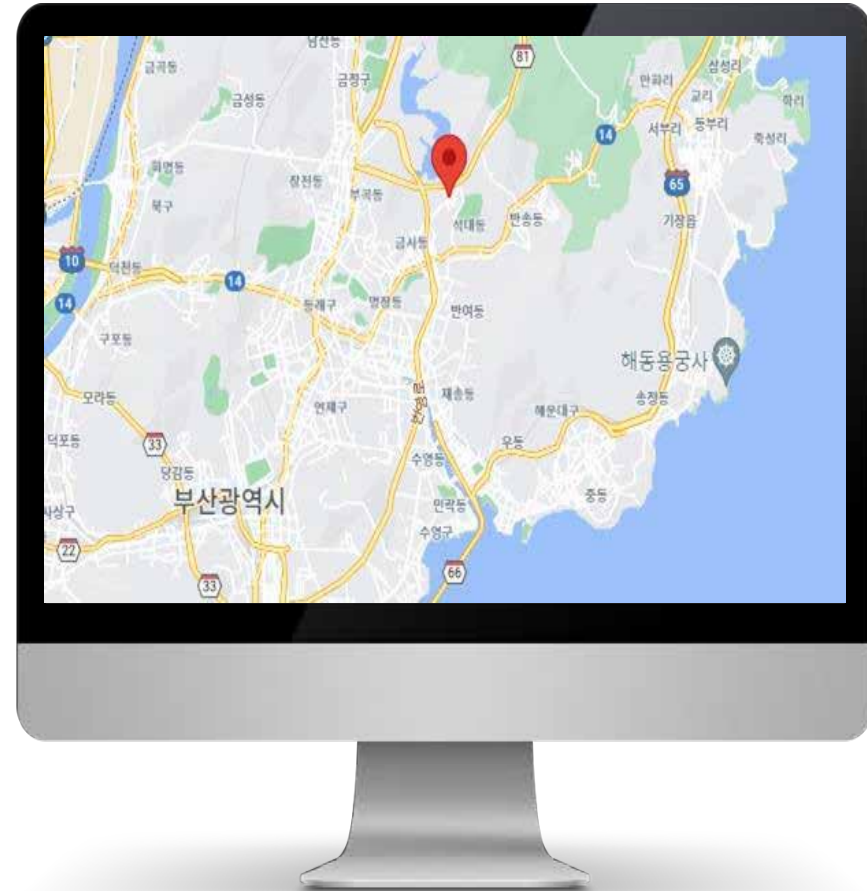
半導体装置



ディスプレイ機器

INVENIA





KOREA BELLOWS

273-20, Gaejwa-ro, Geumjeong-gu, Busan, Republic of Korea

T. 051-531-4900 F. 051-531-5900